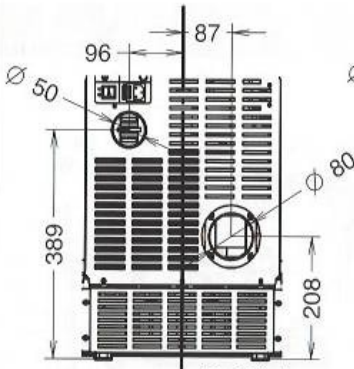
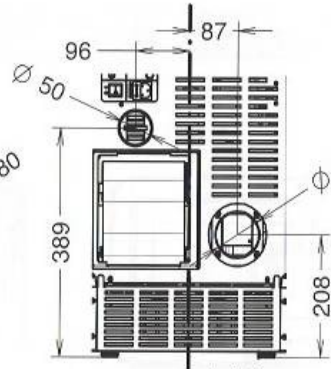


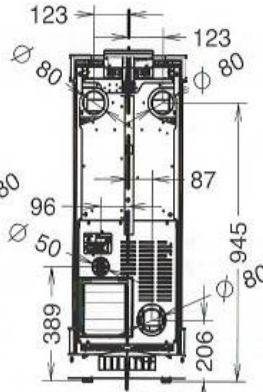
VARIANTI PER L'INSTALLAZIONE DEL PANNELLO
COMANDI E DELL'USCITA FUMI
VARIATIONS FOR CONTROL PANEL AND SMOKE OUTLET SET UP



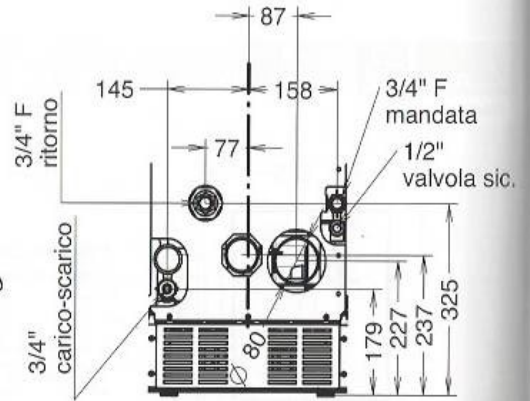
Mod. Silent



Mod. Air



Mod. Plus



Mod. Idra

mod	mm	Kg	kW	kW NOM.	rnd %															kW		
Silent	1132x490x596	141-180	4 - 9,3	3,4 - 8	86,8		216	0,8 - 1,9	19	•	opt	•	53 - 270	10	80							
Air	1132x490x596	149-188	4,8-13,2	4,3-11,4	90	36	307	1,0 - 2,7	19	•	opt	•	70 - 270	10	80	•						
Plus	1132x490x596	149-188	4,8-13,2	4,3-11,4	90	36	307	1,0 - 2,7	15	•	opt	•	70 - 270	10	80	•			• (15m)			
Idra	1132x490x596	173-212	3,8-13,5	3,5-12,2	91,7	36	329	0,8 - 2,9	19	•		•	90 - 340	10	80						0,5 - 1,2	3 - 11